



FAGPROFIL

for den proffe



ULTRA Serien

Perfekte løsninger til vegger og tak i lett byggeteknikk.

ULTRAFLEX 450™

Til innvendige og utvendige hjørner med enhver vinkel

1 Forhåndsbehandlet papiroverflate

Kan bearbeides med enhver maling og puss.
Enkel sparkling og tørking uten flere lag.

2 Spesial-plastmembran med høy fasthet

Med ULTRAFLEX™ får du alltid en rett avslutningslinje selvom hjørnet er skjevt.
Plastforsterkningen motstår tunge støt.
Kraften blir ikke overført til tilgrensen de deler Forsterkningen forhindrer riss og bulker i kantene.

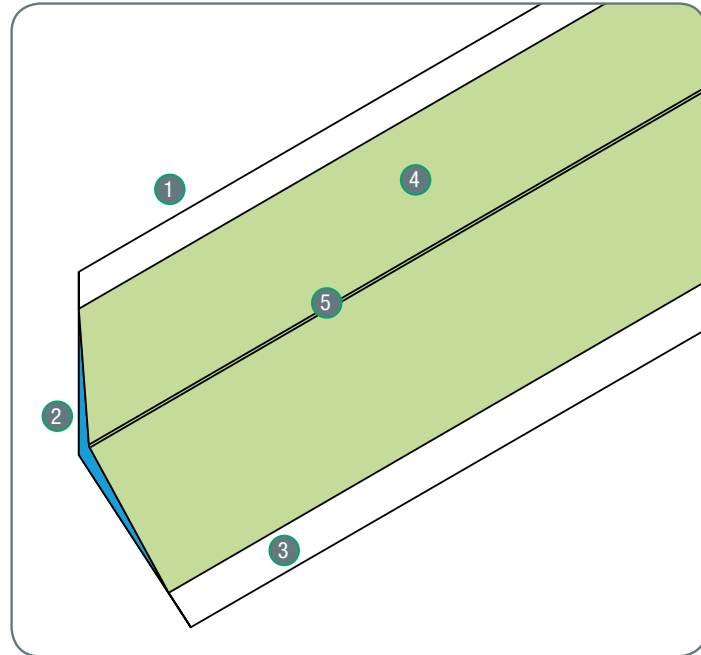
3 9,5 mm papirkant

Ved å presse papirkanten ned i sparkelmassen med en sparkel-spade, forhindrer den avrivning og sprekkdannning ved kanten.
Gjør ettersparkling uproblematisk
Forsterker samband mellom hjørnet og veggen.
Bruk fin sparkel ved montering.

4 Kontaktflate

5 Forbindelse uten Memory-effekt

ULTRAFLEX™ kan varieres i enhver vinkelstilling.
Står i mot sterke bevegelseskrefter i bygninger, trekonstruksjoner og temperaturforskjeller.



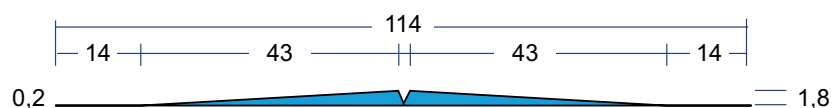
Fås i ruller a 30,5 m.

ULTRAFLEX 325™

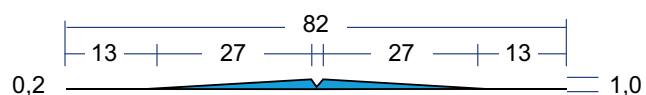
Lettversjonen av ULTRAFLEX™.

Perfekte innvendige hjørner i alle vinkelstillinger.
Fås i ruller a 30,5 m.

Tverrsnitt av
ULTRAFLEX 450™-profil
(Originalstørrelse / i mm)



Tverrsnitt av
ULTRAFLEX 325™-profil
Originalstørrelse / i mm



Bruk fin sparkel ved montering.

ULTRA“L”TRIM™

Robust 90° avslutningsprofil.
En forhåndsbehandlet “L”-vinkel

ULTRA“L”TRIM™ er det eneste uproblematisk svaret på tradisjonelle avslutningslister til 12,5 mm tykke gipsplater. Ingen sparkling av store flater! Sparing av sparkelmateriale! Ingen riss og sprekker!
ULTRA“L”TRIM™ avslutningsprofil har en forhåndsbehandlet overflate som kun må sparkles på endene.
Likevel er den sterk nok til å garantere en gradvis og rissfri overgang.

1 Papiroverflate av høy kvalitet

Den forhåndsbehandlete papiroverflaten er egnet til å males eller pusses uten videre behandling.

Hjørneflatene skal ikke sparkles.

Overflatefibrene absorberer maling og puss og forhindrer oppflising og sprekking.

2 9,5 mm papirkant

Ved å presse papirkanten ned i sparkelmassen med en sparkelspade, forhindrer den avrivning og sprekking ved kanten.

Gjør ettersparkling uproblematisk

Forsterker samband mellom hjørnet og veggen.

3 Spesial-plastmembran med høy fasthet

Hjørnespissen av avslutningsprofilen er sterkest og forminskes imot 0,22 mm på den øverste kanten.

Dette plastmaterialet gir kanten en solid fasthet.

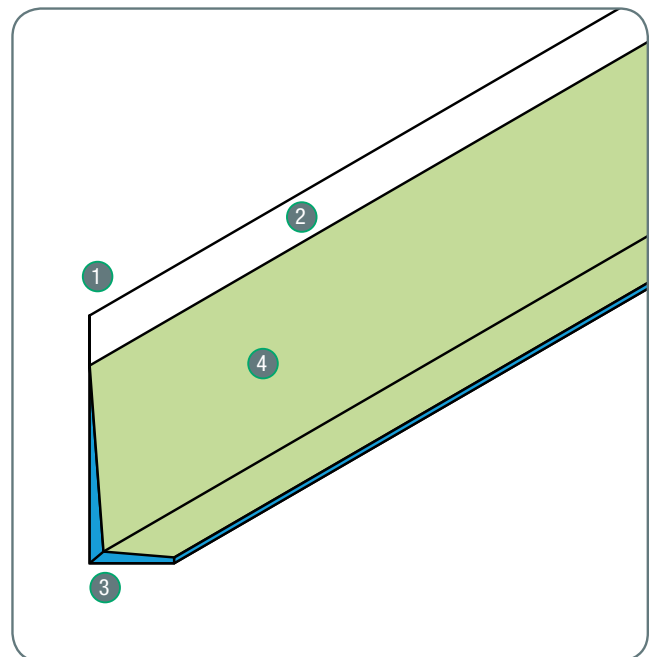
Med ULTRA“L”TRIM™ behøves opptil 75% mindre sparkelmasse, -og tørketiden forkortes drastisk.

4 Forbindelse uten Memory-effekt

Kontaktflaten på baksiden danner en fast forbindelse med veggoverflaten.

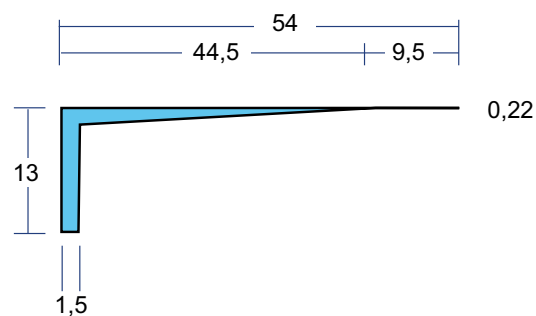
Den lengste siden er 54 mm lang.

Når ULTRA“L”TRIM™ er montert og gjennomtørket, blir “L”-vinkelen, i motsetning til tradisjonelle produkter, ett med veggen!



Fås i lengder a 3050 mm.

Tverrsnitt av
ULTRA“L”TRIM™-profil
(Originalstørrelse / i mm)



Bruk fin sparkel ved montering.

ULTRACORNER™

Robust 90° avslutningsprofil.

1 Papiroverflate av høy kvalitet

Forhåndsbehandlet papiroverflate
Hjørneflatene skal ikke sparkles
Overflatefibrene absorberer maling og puss og forhindrer oppflising og sprekkdanning.

2 Spesial-plastmembran med høy fasthet

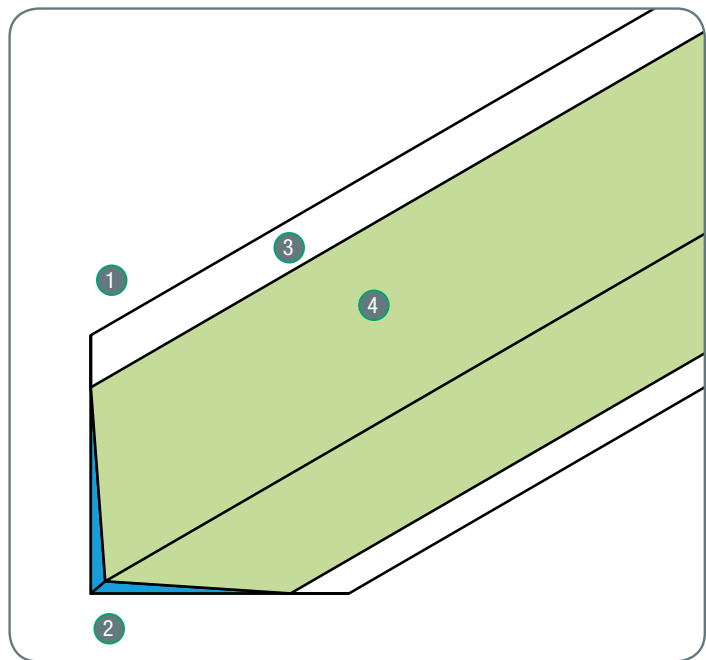
På spissen i hjørnet er membranen sterkest (1,5 mm).
Hver side forminskes gradvis til 0,22 mm.
Det robuste plastmaterialet gir kanten en solid fasthet.
Plastens utjevning fra 1,5 mm til 0,22 mm, erstatter den utjevningen som hertil måtte oppnås med sparkelmasse.

3 9,5 mm papirkant

Ved å presse papirkanten ned i sparkelmassen med en sparkelspade, forhindrer den avrivning og sprekkdanning ved kanten.
Gjør ettersparkling uproblematisk
Forsterker samband mellom hjørnet og veggen.

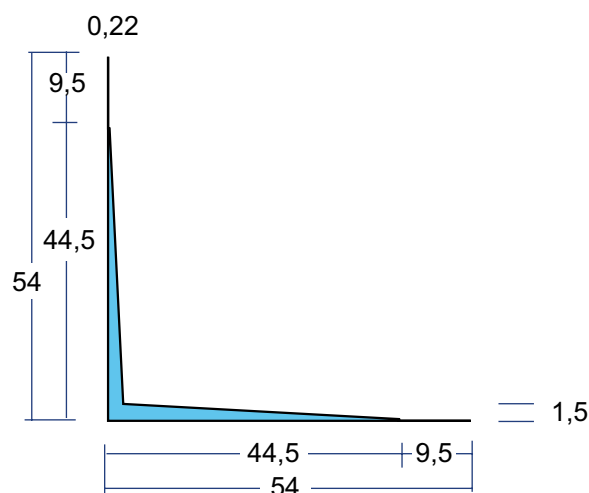
4 Kontaktflaten

Kontaktflaten på baksiden danner en fast forbindelse med veggoverflaten.
Hver side er 54 mm
Når ULTRACORNER™ er montert og gjennomtørket, blir vinkelen, i motsetning til tradisjonelle produkter, ett med veggen!



Fås i lengder a 2600 mm.

Tverrsnitt av
ULTRACORNER™-profil
(Originalstørrelse / i mm)



Bruk fin sparkel ved montering.

ULTRABULL™

Slagfast 90° rund hjørneprofil.

Med sin enestående struktur, overgår ULTRABULL™ alle tradisjonelle løsninger.

Profilens runde form er gitt, og består av spesialplast med høy fasthet.,-ca 1,4 mm tykk.

Fra midten av rundingen, 10 mm tilhver side, beholder plasten sin tykkelse (1,4 mm). Deretter forminskes den gradvis til ca 0,22 mm.

ULTRABULL™ danner en perfekt rundkant. Oppbygging med- og sliping av tykke sparkellag blir unødvendig.

Med ULTRABULL™ får du jevne og myke overganger.

ULTRABULL™ gjør arbeidsskrittene enkle og raske og resultatene bedre enn før.

1 Spesial-plastmembran med høy fasthet

ULTRABULL™ har den samme faste plaststrukturen som ULTRAFLEX™

2 Forhåndsbehandlet

Overflaten er ferdig til maling og pussing.

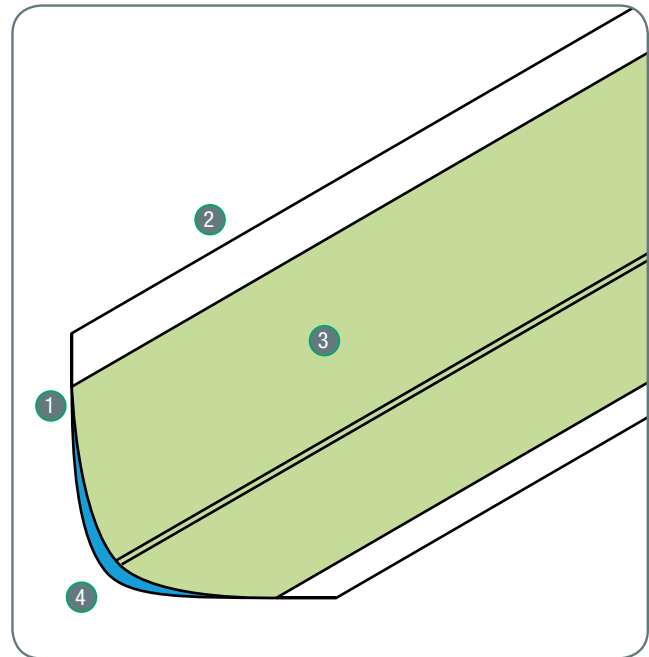
3 Kontaktflate

4 Jevn runding

Ingen sliping eller rensing av rundingen

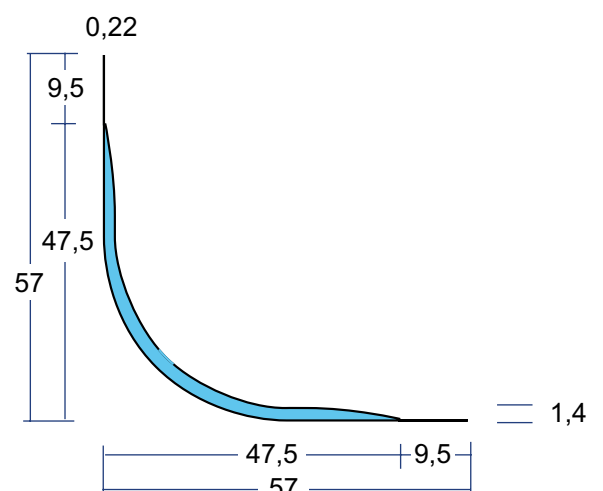
Ingen tykke sparkellag

Ingen lange tørktider



Fås i lengder a 2600 mm.

Tverrsnitt av
ULTRABULL™-profil
(Originalstørrelse / i mm)



Bruk fin sparkel ved montering.

Prisliste + MVA + transport

Profil	Art.Nr.	EAN-Nr.	NOK	ULTRA Serien	Vekt kg	Lengde m	Forp.
	220860001900	4029369038406	23,90 pr.lm	ULTRAFLEX 325™ Slagfast for inv. hjørner. Justerbar vinkel. Rull a 30,5 m selgeskuni	Ruller 2,20 m	30,5	1 rl 30,5 m 10 rl
	220860001800	4029369035207	37,50 pr.lm	ULTRAFLEX 450™ Slagfast for utv. og inv. hjørner. Justerbar vinkel. Rull a 30,5 m selgeskuni	Ruller 4,20	30,5	1 rl 30,5 m 4 rl
	220860500800	4029369036013	28,50 pr.lm	ULTRACORNER™ Slagfast for 90° hjørner L: 2,60 m / stk.	0,10 m	2,60	Box 40 stk 104 m
	220260940000	4029369035948	28,50 pr.lm	ULTRA - L TRIM™ Avslutningsprofil L: 3,05 m / stk.	0,113 m	3,05	Box 50 stk 152,5 m
	222360500800	4029369036006	28,50 pr.lm	ULTRABULL™ Slagfast for rundkant L: 2,60 m / stk.	0,121 m	2,60	Box 50 stk 130 m

DURI FAGPROFIL AS

Brobekkveien 80, bygg 3 - 0582 Oslo

tlf. +47 24 13 13 50 | faks. +47 24 13 13 51

ordrekontor@fagprofil.no | www.fagprofil.no